

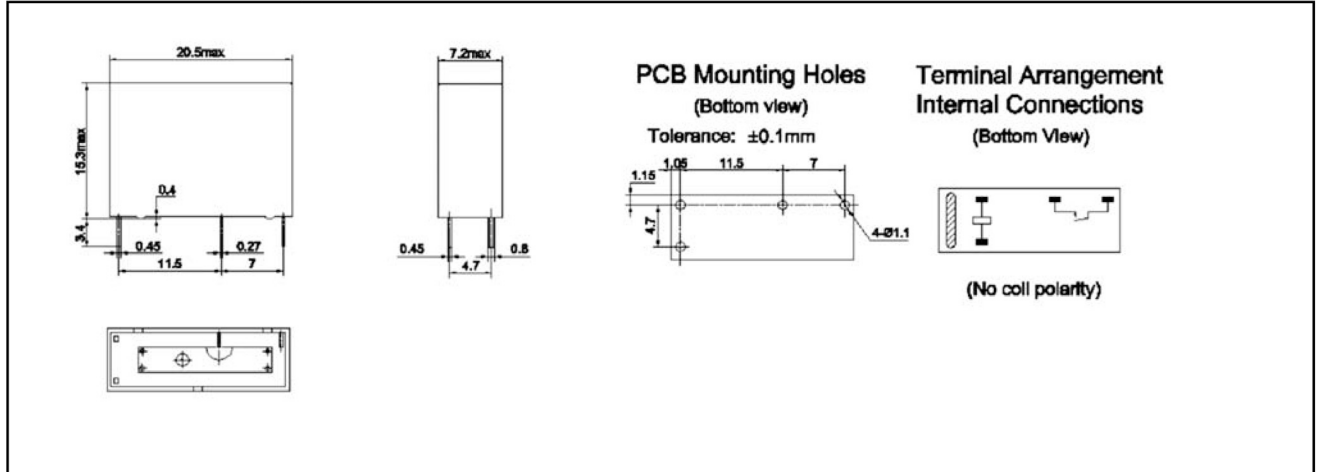
Miniatur-Leistungsrelais

HU

- max. Schaltleistung 831VA
- Isolationsfestigkeit Spule/Kontakt 4kV / 9,5mm
- max. Schaltstrom 3 A
- Spulenspannung 4,5 V bis 24 V
- Ansprechleistung ca. 150mW
- Approbationen:



ABMESSUNGEN (in mm)



MAGNETSYSTEM

Spulenwiderstand Ω	Leistung mW (U_N)	Spannungsbereich V_{DC}		Abfallspannung V_{DC}	Nennspannung V_{DC}
		min	max		
101 $\pm 10\%$	200	3.4	4.9	≥ 0.2	4.5
125 $\pm 10\%$	200	3.8	5.5	≥ 0.3	5
180 $\pm 10\%$	200	4.5	6.6	≥ 0.3	6
405 $\pm 10\%$	200	6.8	9.9	≥ 0.5	9
720 $\pm 10\%$	200	9.0	13.2	≥ 0.6	12
1620 $\pm 10\%$	200	13.5	19.8	≥ 0.9	18
2880 $\pm 10\%$	200	18.0	26.4	≥ 1.2	24

Daten bei $T_u + 20^\circ\text{C}$

BESTELLSCHLÜSSEL (Beispiel)

HU 12

Nennspannung _____

KONTAKTSYSTEM

Bestückung	(A=Schließer)	1A
Kontaktmaterial		AgNi
Übergangswiderstand		≤100mΩ / 1A 6VDC
Nennlast		3 A / 277 VAC 3 A / 30 VDC
max. Schaltspannung		277 VAC / 30 VDC
max. Schaltstrom		3 A
max. Schaltleistung		831 VA / 90 W
min. Schaltspannung		5 VDC
min. Schaltstrom		10 mA
elektr. Lebensdauer	(3 A / 250 VAC)	1x10 ⁵ Schaltzyklen
	(3 A / 125 VAC) (3 A / 30 VDC)	2x10 ⁵ Schaltzyklen
max. Schalthäufigkeit	elektrisch	1800 Zyklen/h
mechanische Lebensdauer		5x10 ⁶ Schaltzyklen
max. Schalthäufigkeit	mechanisch	1800 Zyklen/h

ALLGEMEINE TECHNISCHE DATEN

Ansprechzeit		≤10 ms
Abfallzeit		≤10 ms
Vibrationsfestigkeit		10-155 Hz 10g / 5g
Stoßfestigkeit	(Funktion)	100 m/ s ²
	(Zerstörung)	1000 m/ s ²
Umgebungstemperaturbereich		-40°C / +70°C
Gewicht		ca. 4g
Prüfspannung (1 min)	Kontakt/Spule	4000 VAC
	Kontakt/Kontakt	750 VAC
Stoßspannungsfestigkeit	Kontakt/Spule	10000 V
Isolationswiderstand		≥1000 MΩ / 500 VDC
Luft- und Kriechstrecke		≥7 mm / 9,5 mm